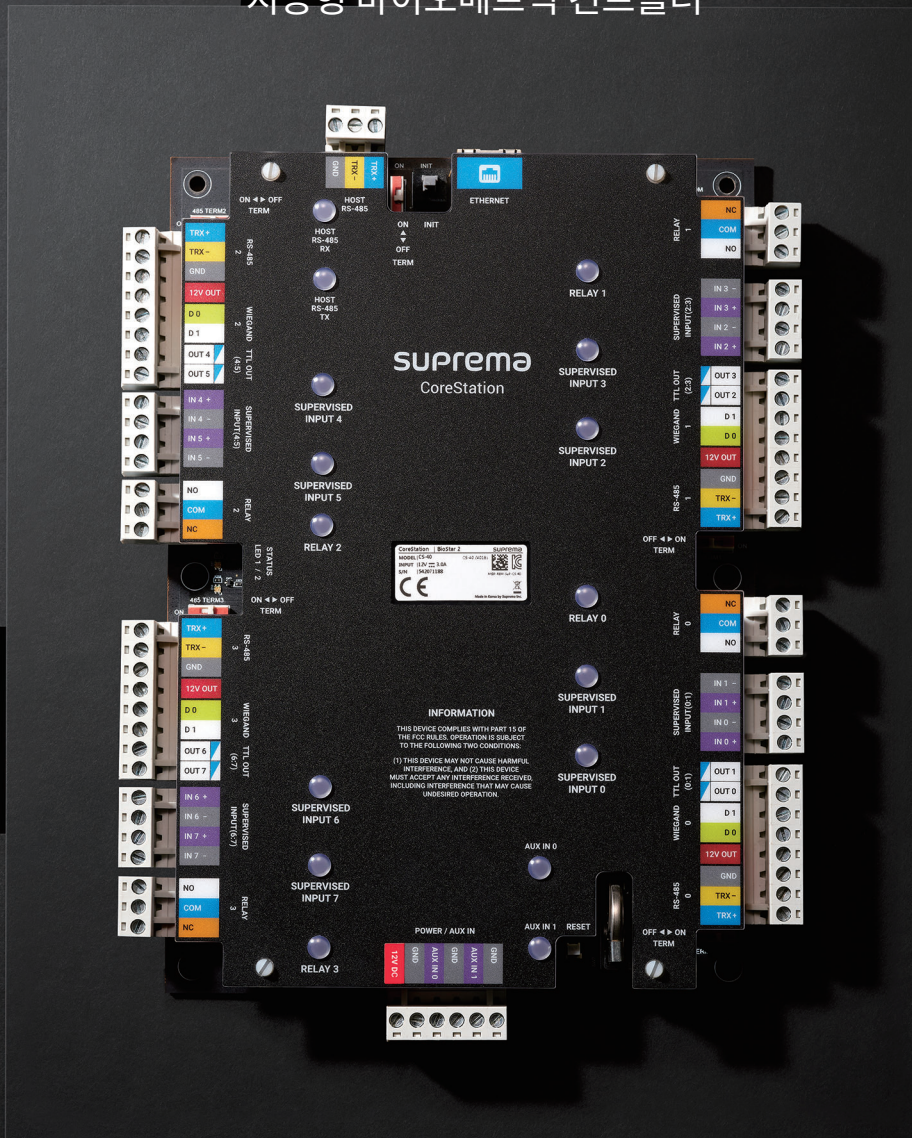


CoreStation

지능형 바이오메트릭 컨트롤러



슈프리마의 CoreStation은 일반적인 ACU 출입통제 시스템의 한계를 뛰어넘는 컨트롤러입니다. 엔터프라이즈급 시스템을 위해 설계된 CoreStation은 최대 500,000 명의 사용자를 저장하며, 초당 400,000 개의 지문 템플릿을 매칭하는 초고속 매칭을 지원합니다. 또한, RS-485 (OSDP 호환), Wiegand, Supervised Input을 포함하여 다양한 인터페이스를 지원하며, 출입통제와 근태관리의 모든 기능을 제공하는 BioStar 2 플랫폼과 완벽히 호환됩니다. CoreStation은 신규 설치는 물론 기존 시스템을 대체할 수 있는 완벽한 솔루션입니다.

특징

- 중양 집중형 바이오메트릭 출입통제**
 - 바이오메트릭 정보와 출입 그룹 정보를 중앙 컨트롤러에서 관리
 - 지문 매칭을 포함한 모든 컨트롤러 기능 지원
 - 지문/RF 장치를 이한 다양한 인터페이스
 - 출입문 잠금장치, 출입문 센서, 퇴실 버튼, 알람 장치 지원
- 엔터프라이즈급 용량**
 - 최대 500,000 사용자 (1,000,000 지문 템플릿)
 - 500,000 RF 카드 / 5,000,000 이벤트 로그
 - 초고속 지문 매칭
 - 초당 400,000 매칭
- 항상된 보안**
 - 출입 장치에 이더넷 연결하지 않음
 - 출입 장치에 정보를 저장하지 않음
 - 서버와 CoreStation의 통신을 TLS 1.2로 보호
- 시스템 유연성과 확장성**
 - 확장 모듈로 최대 132개 Wiegand 장치 연결 가능 (DM-20)
 - 엘리베이터 제어 (OM-120)
 - OSDP 지원
- BioStar 2와 완벽한 호환**
 - 손쉬운 운영과 설정
 - 출입통제 및 근태관리의 모든 기능을 지원

사양

모델명	CS-40
CPU	1.4 GHz 옥타코어
메모리	8 GB Flash + 1 GB RAM
메모리	8 GB Flash + 1 GB RAM
크립토 칩	지원
최대 사용자 수	500,000 ¹⁾
최대 크리덴셜 수 (1:N)	지문: 100,000 ²⁾ / 얼굴: 4,000 ³⁾
최대 크리덴셜 수 (1:1)	지문: 500,000 ²⁾ / 얼굴: 30,000 ³⁾ / 카드: 500,000 / PIN: 500,000
최대 텍스트 로그 수	5,000,000
이더넷	지원 (10/100Mbps, 자동 MDI/MDI-X)
RS-485	5 채널
RS-485 통신 프로토콜	OSDP V2 호환
Wiegand	4 채널
릴레이	4 개
Supervised 입력	8 채널 (TTL 입력 선택 가능)
TTL 출력	8 채널
AUX 입력	2 채널 (AC POWER FAIL, 램퍼 연결 지원)
동작 온도	0°C~50°C (32°F ~ 122°F)
치수 (WxHxD)	150 x 214 x 21 (mm)
전원	전압: 12 Vdc / 전류: 최대 3 A
전원 출력	전압: 12 Vdc / 전류: 최대 1.5 A
인증	CE, UKCA, KC, FCC, RCM, RoHS, REACH, WEEE, ETL Listed to UL 294

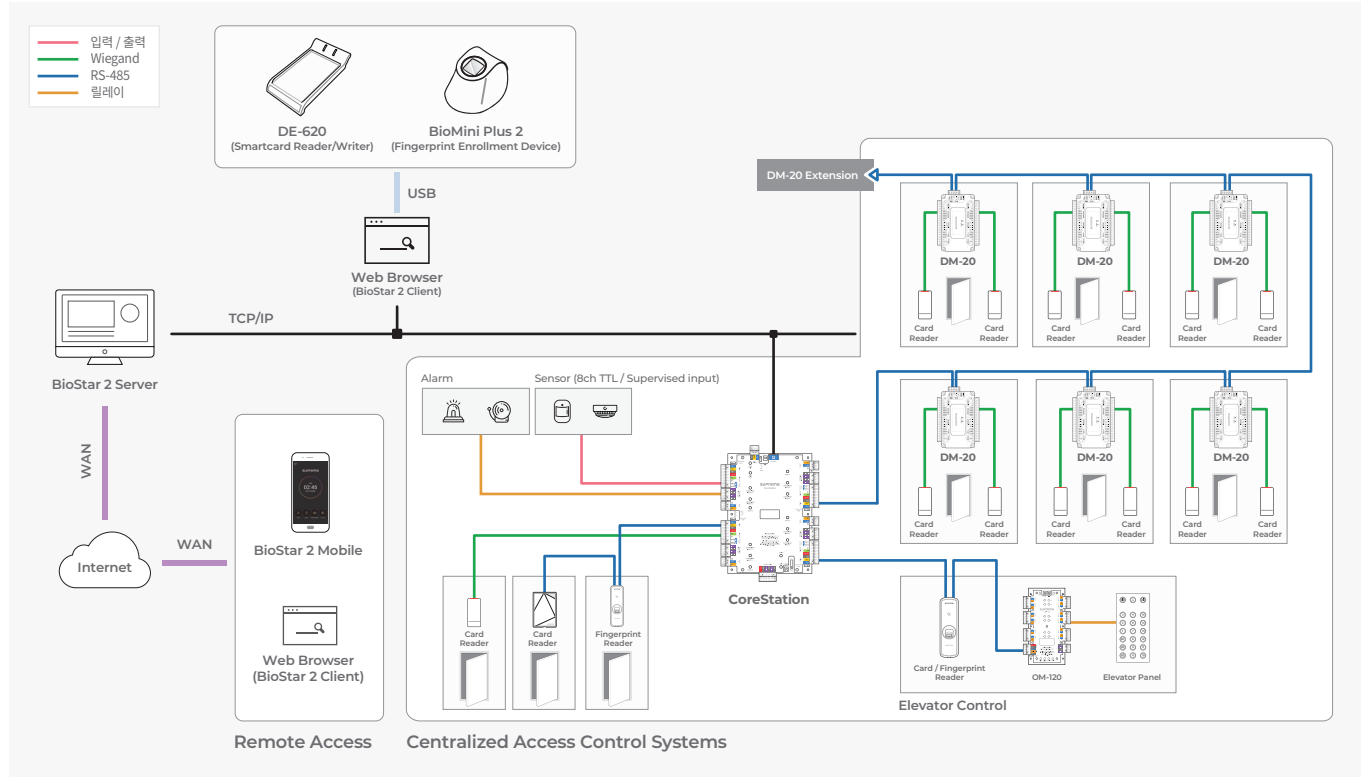
제품 사양은 성능 개선을 위해 예고없이 변경될 수 있습니다.

1) 크리덴셜 없이 등록된 사용자 기준입니다.

2) 지문 센서가 있는 장치를 슬레이브로 연결하면 슬레이브 장치를 사용하여 지문을 인증할 수 있습니다.

3) 얼굴 인식 장치는 FaceStation 2, FaceLite만 지원됩니다.

시스템 구성



(주)슈프리마 Suprema Inc.

경기도 성남시 분당구 정자일로 248 파크뷰타워 16층 www.supremainc.com

영업문의 T 031 783 4510 E korea@suprema.co.kr

고객지원 T 1522 4507 E cs@suprema.co.kr

©2024 Suprema, Inc. 본 문서에 나오는 슈프리마 및 제품 이름과 번호는 슈프리마의 등록 상표입니다. 슈프리마를 제외한 모든 브랜드 및 제품 이름은 해당 회사의 상표 또는 등록 상표입니다. 제품 외관, 제조 상태 및 사양은 사전 통지 없이 변경될 수 있습니다. [SUPREMA-AHL-CS-KR-REV10]